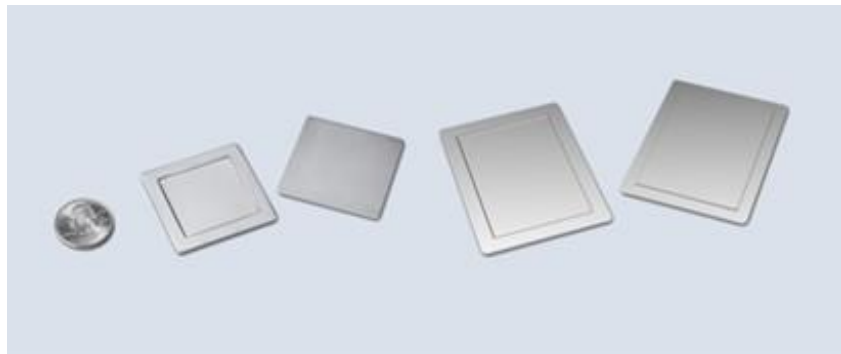
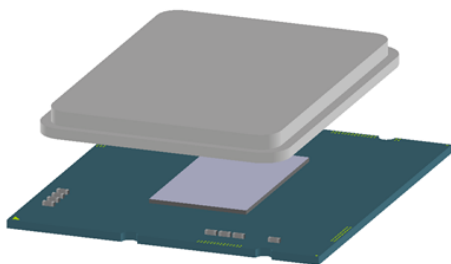


ヒートスプレッダー

概要

ヒートスプレッダーは、半導体パッケージにおいて、ICチップからの効率的な熱放散を行うために用いられる高熱伝導の金属性構造部材です。

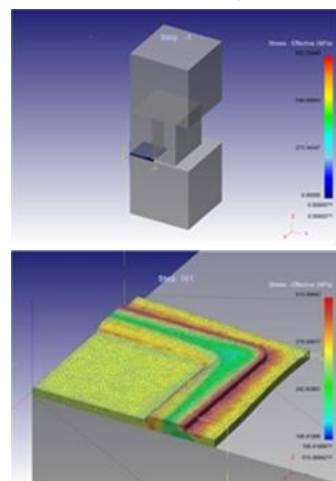
新光電気は、卓越したプレス加工技術と表面処理技術で、デスクトップパソコンやサーバー用CPU向けをはじめとする各種ヒートスプレッダーの開発・製品化に取り組んでいます。



技術

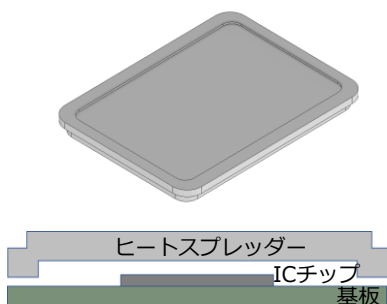
- ・ トランスファープレスでの量産加工技術
- ・ プレス加工と切削加工を組み合わせ、より複雑な形状にも対応
- ・ 金型の設計・製作からプレス加工、切削及びめっきまでの社内一貫生産
- ・ シミュレーション技術の活用による、短納期での金型立上
- ・ 耐蝕性、組立性に優れた高度な表面処理
- ・ 仕様
 - 材質 : Cu (C1020, C1100)
 - 表面処理 : 電解Niめっきまたは電解Ni+部分Auめっき
 - 標準サイズ : 外形寸法 10 mm~100 mm
 - : 厚さ 1.0 mm~4.5 mm

応力解析シミュレーション
(金型部品)

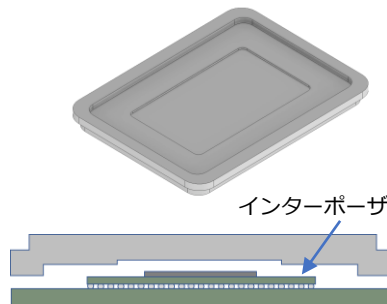


- 様々なチップ配置に対応できるように、それぞれの用途に合わせた最適なサイズと形状のヒートスプレッダーを提案させていただきます。

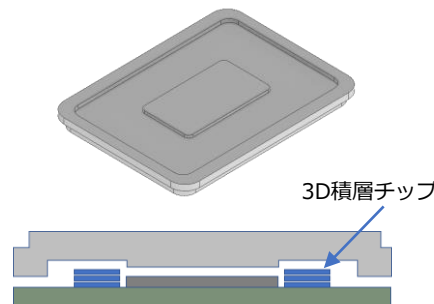
標準タイプ



インターポーザタイプ



3次元積層実装タイプ



新光電気工業株式会社

〒381-2287 長野県長野市小島田町80

お問い合わせは当社Webサイトからお願いいたします。

<https://www.shinko.co.jp/product/inquiry/form/index.php>



SHINKO ELECTRIC INDUSTRIES CO., LTD.

80 Oshimada-machi, Nagano-shi, Nagano 381-2287 JAPAN

Please contact us via inquiry form on the web.

<https://www.shinko.co.jp/english/product/inquiry/form/index.php>

